

PP-PRAGMA 10



Die Pragma-Hochlastrohre

leicht - langlebig - robust - umweltfreundlich

PP-HOCHLASTROHRE NACH DIN EN 13476

PIPELIFE DEUTSCHLAND GMBH & CO. KG

Seit den Anfängen in den 1970ern ist Pipelife zu einem der Weltmarktführer für Kunststoffrohr- und Schachtsysteme aufgestiegen. Als Mitglied der weltweit operierenden Wienerberger-Gruppe werden mit etwa 2.700 Pipelife-Mitarbeitern in 26 Ländern Kunststoffrohre und Formteile hergestellt. Die deutsche Niederlassung ist im niedersächsischen Bad Zwischenahn ansässig. Mit mehr als 100 Mitarbeitern werden Kunststoffrohrsysteme für die Abwasserentsorgung, die Dränage und die Elektroinstallation hergestellt.



QUALITÄT

Jedes Pipelife-Rohr unterliegt strengsten internen und externen Qualitätskontrollen. Sämtliche Rohr- und Schachtsysteme werden nach EN-Norm oder Zulassung gefertigt und fremdüberwacht. Dadurch ist eine gleichbleibend hohe Qualität der Rohre, Schächte und Formteile gewährleistet.

Erfahren Sie mehr über unser Unternehmen, unsere Produkte und unser Engagement für die Umwelt unter www.pipelife.de. Oder rufen Sie uns an: **+49 (0)4403 605-0**. Gerne beraten wir Sie und erstellen Ihnen ein individuelles Angebot.

PP-PRAGMA 10

Das PP-Pragma 10 ist der Goliath unter den Pipelife-Abwasserrohren. Es wurde für alle drucklosen Regen- und Schmutzwasseranwendungen entwickelt. Das groß dimensionierte Hochlast-Profilrohr aus Polypropylen ergänzt damit das Pipelife Produktspektrum im Bereich der großformatigen Rohrsysteme perfekt.

Stark, sicher und geprüft: Der kupferfarbene Riese erfüllt die Sicherheitsstufe „Standard Sicherheit +“ und entspricht den Vorgaben der DIN EN 13476. Neben seinen gigantischen Maßen zeichnet sich das Abwasserrohr dabei durch eine glatte und lichtgraue Innen- und eine profilierte, kupferbraune Außenfläche aus. Die Muffe ist einseitig angeschweißt. Am Spitzende, im ersten Wellental des Rohrendes, befindet sich ein Dichtring.

Das Rohr weist in den Nennweiten DN 150 bis DN 800 eine geprüfte Ringsteifigkeit nach DIN EN ISO 9969 von $\geq 10 \text{ kN/m}^2$ auf. Das Rohr aus Polypropylen ist zu 100 Prozent recyclingfähig. Folgende Baulängen sind lieferbar: drei und sechs Meter in den Nennweiten DN / ID 150 bis 1400.



EINSATZGEBIETE

Das PP-Pragma 10 leitet gebäudeexternes Regen- und Schmutzwasser ab. Dabei ist es vielseitig einsetzbar:

als Regenwasser- und Schmutzwasserkanal im privaten und öffentlichen Bereich

- Straßenentwässerung
- Wirtschaftswege

in hoch belasteten Verkehrszonen (bis SLW 60)

- Straßenbau
- Parkplatzbau
- Erschließungsgebiete
- Bergsenkungsgebiete

im technischen Anlagenbau der Industrie

DIE PRODUKTEIGENSCHAFTEN

■ AUSGEREIFTE MUFFENTECHNIK

Pipelife hat für das PP-Pragma 10 eine neue Anschweißmuffe entwickelt, die beste Qualität gewährleistet. Das neue Herstellungsverfahren mit Rotationsschweißung garantiert einen beständigen und dichten Anschluss der Muffen. Der Innendurchmesser der Anschweißmuffen ist analog zum Innendurchmesser des Rohres. Damit ist eine ebenmäßige Sohlgleichheit gewährleistet.

■ SPARSAME VERBINDUNG

Die neuen Anschweißmuffen des PP-Pragma 10 sichern beste Stabilität und Dichtheit. Damit sind 50 Prozent weniger Dichtringe bei den einzelnen Rohrlängen gegenüber Rohren mit aufgeschobenen Doppelmuffen notwendig. Das Risiko für mögliche Leckagen sinkt um 50 Prozent, analog verringern sich auch die Montage- und Investitionskosten.

*Wirtschaftlich, umweltfreundlich,
sicher, belastbar, effizient und
widerstandsfähig: Es gibt
viele gute Gründe für das PP-Pragma 10*

■ WIDERSTANDSFÄHIGE DICHRINGE

Formstücke aus PP und elastische Dichtringe aus EPDM verbinden die einzelnen Rohre. Die Dichtringe werden dazu einfach in das erste Wellental des Rohrendes oder des Formteils eingelegt. Die Dichtringe haben einen symmetrischen Querschnitt und bestehen aus EPDM nach DIN EN 681-1. Ein Material, das durch seinen sehr hohen chemischen Widerstand überzeugt.

■ MAXIMALE BELASTBARKEIT

Das biegeeweiche PP-Pragma 10 Rohrsystem reagiert auf statische und dynamische Lasten flexibel. Es baut durch die Verlegung im Erdreich die eingetragenen Spannungen ab und wird nach einiger Zeit spannungsfrei. Überbelastungen führen daher nicht zum Bruch.

■ GLATTE SYSTEMLÖSUNG

Die glatte Rohrinnenfläche hat hervorragende hydraulische Eigenschaften: Das Abwasser fließt problemlos ab, sogar bei geringem Gefälle. Die glatte und nicht poröse Innenfläche verhindert Ablagerungen von Kalk sowie Gestein und beugt somit Verstopfungen vor.

■ MINIMALER WARTUNGSBEDARF

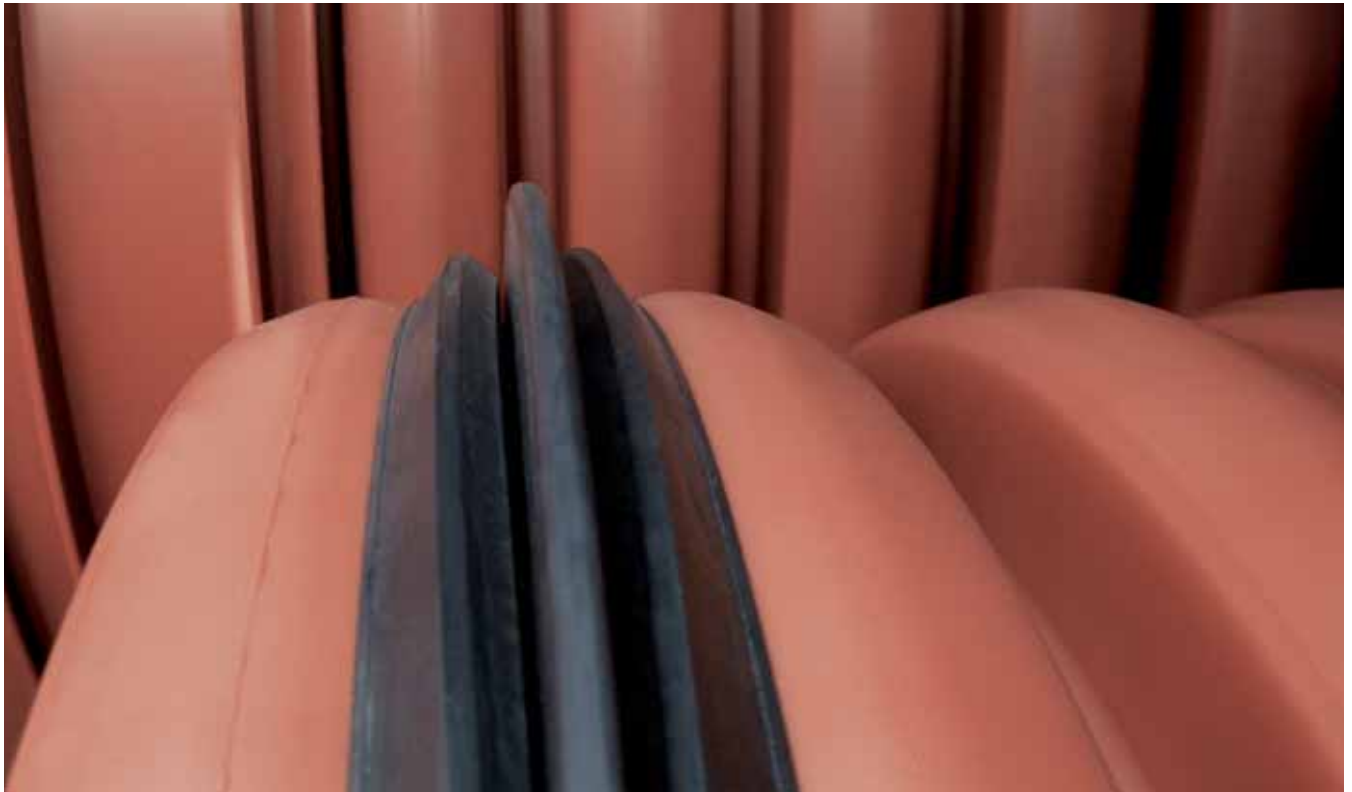
Kunststoffrohre aus PP sind beständig und bruchstabil. Das Material korrodiert nicht und ist zudem resistent gegenüber Chemikalien. Der Werkstoff PP weist, im Vergleich zu anderen Rohr-Materialien, mit die höchste chemische Beständigkeit auf (DIN ISO / TR 10358).

■ LEICHTE VERLEGBARKEIT

Das PP-Pragma 10 ist trotz seiner Größe das Leichtgewicht unter den Rohren: Im Vergleich zu doppelwandigen PVC-U oder PE-Rohren bringt das Abwasserrohr wesentlich weniger Gewicht auf die Waage. Das verbessert das Handling und erleichtert das Verlegen.

GUTE GRÜNDE AUF EINEN BLICK

Das Pipelife PP-Pragma 10 überzeugt mit vielen schlagkräftigen Argumenten. So gibt es für das Abwasserrohr ein umfangreiches Produktsystem aus Rohren und Formstücken. Das PP-Pragma 10 bietet Ihnen eine kostengünstige und langlebige Lösung für alle Einsatzgebiete in der Schmutz- und Regenwasserentwässerung.



■ SICHER

- festsitzende Dichtringe sichern die Verbindung von Rohren und Formteilen
- passt sich Belastungen und Spannungen im Erdreich an
- geringes Risiko von Rissbildung, Brüchen oder Leckagen
- keine Grundwassergefährdung

■ BELASTBAR

- für hohe Verkehrslasten (SLW 60)
- hohe Ring- und Systemsteifigkeit
- Hochdruckspülfestigkeit

■ EFFIZIENT

- hydraulisch optimiert
- keine Ablagerung von Gestein
- keine Verstopfungen
- inspektionsfreundlich

■ WIRTSCHAFTLICH

- schnell und einfach zu verlegen
- benötigt wenig Arbeitskraft
- hohe Nutzungsdauer
- geringer Wartungsaufwand
- kostengünstiger Transport durch leichtes Gewicht
- hervorragende Streckeeigenschaften

■ WIDERSTANDSFÄHIG

- komplett korrosionsfrei
- chemisch hoch beständig
- abrieb- und schlagfest
- wurzelfest

■ UMWELTFREUNDLICH

- voll recyclefähig
- in den Werkstoffkreislauf rückführbar
- gesundheitlich unbedenklich



DER WERKSTOFF PP

- ökonomisch
- belastbar
- unverwüstlich
- chemikalienresistent
- ökologisch
- voll recycelbar

Kaffeemaschinen, Kunstrasen, Seile und auch unser PP-Pragma 10. Sie alle bestehen aus Polypropylen (PP). PP ist ein sehr vielseitig einsetzbarer thermoplastischer Kunststoff. Heute bestehen zum Beispiel viele Getränkeflaschen, Verpackungsmaterialien und Bauteile in Autos sowie in Haushaltsgeräten aus Polypropylen.

Polypropylen ist ein teilkristallines, thermoplastisches Polymer, das zur Gruppe der Polyolefine gehört. Als Ausgangsmaterial zur Herstellung von Polypropylen dient das Monomer Propen, welches durch Polymerisation gewonnen wird.

Der Werkstoff PP überzeugt durch seine hohe Steifigkeit, Festigkeit und Härte und ist damit weitaus stabiler als Hart-PE. Das Material ist so strapazierfähig, dass keine Spannungsrisse entstehen. Auch die chemischen und elektrischen Eigenschaften von Polypropylen sind hervorragend: Der Werkstoff ist besonders widerstandsfähig gegenüber organischen Chemikalien sowie Säuren und Laugen. Der Einsatz von PP-Rohren hat sich bei Temperaturen zwischen -5 °C und ca. $+100\text{ °C}$ bewährt.



REGELSTATIK – PP-Pragma 10

Für die statische Berechnung, nach ATV-DVWK-A127, werden folgende Daten benötigt:

- Rohrkenndaten
- Bodenwerte
- Einbaubedingungen
- Bodenbelastungen

Die Einbaubedingungen sind vor Baubeginn mit denen der statischen Berechnung zu vergleichen. Zulässig für biegeeweiche Rohrsysteme ist eine vertikale Durchmesseränderung von $\leq 6\%$ als Langzeitwert (lt. ATV-DVWK-A127).

Neben der Langzeitverformung ist auch der Spannungs- und Stabilitätsnachweis zu führen. Beide Nachweise werden bei allen Berechnungen bei den vorgegebenen Einbauparametern erfüllt.

Grundlage für die ermittelten Verformungen in der Regelstatik sind folgende Einbauparameter:

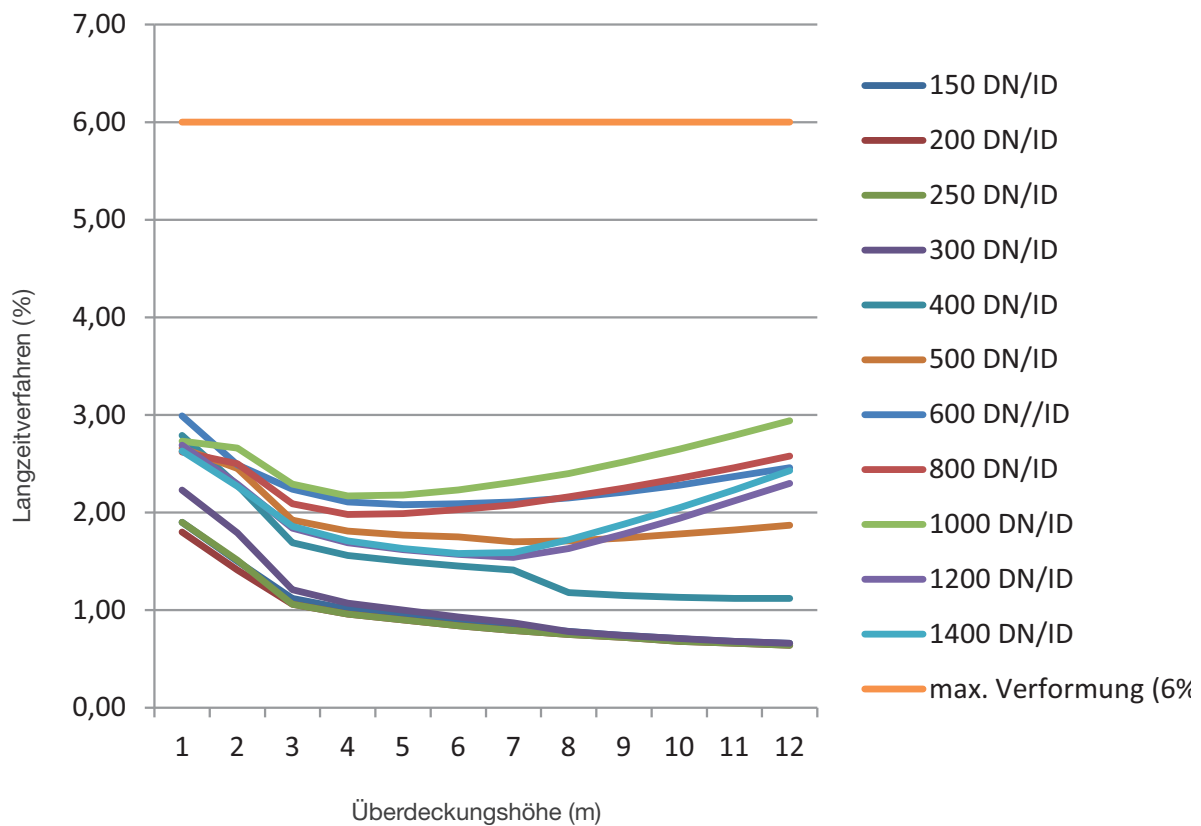
- Verkehrslast: Schwerlastverkehr SLW 60 (Straße)
- Überdeckungshöhe: 0,8m – 6,0m
- Anstehender Boden: G3 (92%)
- Leitungszone: G1 (95%)
- Überschüttungsboden: G3 (92%)
- Überschüttungsbedingungen: A1
- Einbettungsbedingungen: B1
- Grundwasser: vorhanden (bis max. 5,0m)
- Böschungswinkel: 60°
- Auflagerwinkel: $2\alpha = 90^\circ$
- Grabenbreite: nach DIN EN 1610

Sollten die hier angenommenen Einbaubedingungen grob abweichen, sind die erforderlichen Nachweise durch eine separate statische Berechnung nachzuweisen. Eine kostenlose, prüffähige Statik erhalten Sie auf Anfrage. Unseren Statik-Objektfragebogen finden Sie auf unserer Homepage unter

<http://www.pipelife.de/de/service/Downloads/objektfragebogen.php>

PP-PRAGMA REGELSTATIK

Nennweite	Einbautiefe	Verformung (Langzeit) GOK / 5,0,ohne	Beulsicherheit GOK / 5,0,ohne	Spannung GOK / 5,0,ohne
DN/ID 150	0,8 m 6,0 m	< 6,00%	> 2,00	< 2,50
DN/ID 200	0,8 m 6,0 m	< 6,00%	> 2,00	< 2,50
DN/ID 250	0,8 m 6,0 m	< 6,00%	> 2,00	< 2,50
DN/ID 300	0,8 m 6,0 m	< 6,00%	> 2,00	< 2,50
DN/ID 400	0,8 m 6,0 m	< 6,00%	> 2,00	< 2,50
DN/ID 500	0,8 m 6,0 m	< 6,00%	> 2,00	< 2,50
DN/ID 600	0,8 m 6,0 m	< 6,00%	> 2,00	< 2,50
DN/ID 800	0,8 m 6,0 m	< 6,00%	> 2,00	< 2,50
DN/ID 1000	0,8 m 6,0 m	< 6,00%	> 2,00	< 2,50
DN/ID 1200	0,8 m 6,0 m	< 6,00%	> 2,00	< 2,50
DN/ID 1400	0,8 m 6,0 m	< 6,00%	> 2,00	< 2,50



PP-PRAGMA HYDRAULIK

Abflussvermögen des PP-Pragma 10 gemäß ATV A 110 „Hydraulische Dimensionierung von Abwasserkanälen und -leitungen mit Kreisprofilen“

Bei Teilfüllung $h/d_i = 0,7$ und Entwässerungsleitungen mit Schächten $k_b = 0,5$ mm

Gefälle	150		200		250		300		400		500		600		800		1000	
	DN / ID	DN / ID	DN / ID	DN / ID	DN / ID	DN / ID	DN / ID	DN / ID	DN / ID	DN / ID	DN / ID	DN / ID	DN / ID	DN / ID	DN / ID	DN / ID	DN / ID	DN / ID
	di = 151,8		di = 200		di = 250		di = 300		di = 400		di = 500		di = 600		di = 800		di = 1000	
[cm/m]	[l/s]	[m/s]	[l/s]	[m/s]	[l/s]	[m/s]	[l/s]	[m/s]	[l/s]	[m/s]	[l/s]	[m/s]	[l/s]	[m/s]	[l/s]	[m/s]	[l/s]	[m/s]
0,2	6,92	0,51	14,30	0,61	25,90	0,71	42,00	0,79	89,60	0,95	161,00	1,10	260,00	1,23	553,00	1,47	991,00	1,69
0,3	8,51	0,63	17,60	0,75	31,90	0,87	51,60	0,97	110,00	1,17	198,00	1,35	319,00	1,51	678,00	1,80	1216,00	2,07
0,4	9,86	0,73	20,40	0,87	36,90	1,00	59,70	1,13	127,00	1,35	229,00	1,56	369,00	1,74	784,00	2,08	1405,00	2,39
0,5	11,00	0,82	22,90	0,97	41,30	1,12	66,80	1,26	142,00	1,51	256,00	1,74	413,00	1,95	877,00	2,33	1572,00	2,67
0,6	12,10	0,89	25,10	1,07	45,30	1,23	73,20	1,38	156,00	1,66	281,00	1,91	453,00	2,14	961,00	2,55	1723,00	2,93
0,7	13,10	0,97	27,10	1,16	49,00	1,33	79,20	1,50	169,00	1,79	303,00	2,06	489,00	2,31	1039,00	2,76	1862,00	3,17
0,8	14,00	1,03	29,00	1,24	52,40	1,43	84,70	1,60	180,00	1,92	324,00	2,21	523,00	2,47	1111,00	2,95	1991,00	3,39
0,9	14,90	1,10	30,80	1,31	55,60	1,51	89,90	1,70	192,00	2,04	344,00	2,34	555,00	2,62	1179,00	3,13	2112,00	3,59
1,0	15,70	1,16	32,50	1,38	58,60	1,60	94,80	1,79	202,00	2,15	363,00	2,47	585,00	2,76	1243,00	3,30	2227,00	3,79
1,1	16,50	1,22	34,10	1,45	61,60	1,67	99,40	1,88	212,00	2,25	381,00	2,59	614,00	2,90	1304,00	3,46	2336,00	3,97
1,2	17,20	1,27	35,60	1,52	64,40	1,75	104,00	1,96	221,00	2,35	398,00	2,71	641,00	3,03	1362,00	3,62	2440,00	4,15
1,3	17,90	1,32	37,10	1,58	67,00	1,82	108,00	2,04	230,00	2,45	414,00	2,82	668,00	3,15	1418,00	3,77	2540,00	4,32
1,4	18,60	1,37	38,50	1,64	69,60	1,89	112,00	2,12	239,00	2,54	430,00	2,92	693,00	3,27	1471,00	3,91	2636,00	4,48
1,5	19,30	1,42	39,90	1,70	72,00	1,96	116,00	2,20	248,00	2,63	445,00	3,03	717,00	3,39	1523,00	4,05	2729,00	4,64
2,0	22,30	1,64	46,10	1,96	83,30	2,26	134,00	2,54	286,00	3,04	514,00	3,50	829,00	3,92	1760,00	4,68	3153,00	5,36
2,5	24,90	1,84	51,60	2,20	93,00	2,53	150,00	2,84	320,00	3,40	575,00	3,91	927,00	4,38	1968,00	5,23	3526,00	6,00
3,0	27,30	2,02	56,60	2,41	102,00	2,78	165,00	3,11	351,00	3,73	630,00	4,29	1016,00	4,80	2157,00	5,73	3864,00	6,57
4,0	31,60	2,33	65,40	2,78	118,00	3,21	190,00	3,60	405,00	4,31	728,00	4,95	1174,00	5,54	2491,00	6,62	4463,00	7,59
5,0	35,40	2,61	73,20	3,11	132,00	3,59	213,00	4,02	453,00	4,82	814,00	5,54	1312,00	6,20	2786,00	7,40	4991,00	8,49
8,0	44,80	3,30	92,70	3,94	167,00	4,54	270,00	5,09	574,00	6,10	1030,00	7,01	1661,00	7,85	3525,00	9,37	6315,00	10,70
10,0	50,10	3,70	104,00	4,41	187,00	5,08	301,00	5,70	642,00	6,82	1152,00	7,84	1858,00	8,78	3942,00	10,50	7062,00	12,00

Bei Teilfüllung $h/d_i = 1,0$ und Entwässerungsleitungen mit Schächten $k_b = 0,5$ mm

Gefälle	150		200		250		300		400		500		600		800		1000	
	DN / ID	DN / ID	DN / ID	DN / ID	DN / ID	DN / ID	DN / ID	DN / ID	DN / ID	DN / ID	DN / ID	DN / ID	DN / ID	DN / ID	DN / ID	DN / ID	DN / ID	DN / ID
	di = 151,8		di = 200		di = 250		di = 300		di = 400		di = 500		di = 600		di = 800		di = 1000	
[cm/m]	[l/s]	[m/s]	[l/s]	[m/s]	[l/s]	[m/s]	[l/s]	[m/s]	[l/s]	[m/s]	[l/s]	[m/s]	[l/s]	[m/s]	[l/s]	[m/s]	[l/s]	[m/s]
0,2	8,26	0,46	17,20	0,55	31,00	0,63	50,30	0,71	107,00	0,86	193,00	0,98	312,00	1,10	664,00	1,32	1192,00	1,52
0,3	10,20	0,56	21,10	0,67	38,20	0,78	61,80	0,87	132,00	1,05	237,00	1,21	383,00	1,36	815,00	1,62	1462,00	1,86
0,4	11,80	0,65	24,50	0,78	44,20	0,90	71,50	1,01	153,00	1,21	275,00	1,40	443,00	1,57	924,00	1,87	1690,00	2,15
0,5	13,20	0,73	27,40	0,87	49,50	1,01	80,10	1,13	171,00	1,36	307,00	1,57	496,00	1,75	1055,00	2,10	1891,00	2,41
0,6	14,50	0,80	30,10	0,96	54,30	1,11	87,80	1,24	187,00	1,49	337,00	1,72	544,00	1,92	1156,00	2,30	2073,00	2,64
0,7	15,70	0,87	32,50	1,04	58,70	1,20	94,90	1,34	203,00	1,61	364,00	1,85	588,00	2,08	1249,00	2,49	2240,00	2,85
0,8	16,80	0,93	34,80	1,11	62,80	1,28	102,00	1,44	217,00	1,72	389,00	1,98	629,00	2,22	1336,00	2,66	2396,00	3,05
0,9	17,80	0,98	37,00	1,18	66,60	1,36	108,00	1,52	230,00	1,83	413,00	2,10	667,00	2,36	1417,00	2,82	2542,00	3,24
1,0	18,80	1,04	39,00	1,24	70,30	1,43	114,00	1,61	242,00	1,93	436,00	2,22	703,00	2,49	1495,00	2,97	2680,00	3,41
1,1	19,70	1,09	40,90	1,30	73,70	1,50	119,00	1,69	254,00	2,02	457,00	2,33	738,00	2,61	1568,00	3,12	2811,00	3,58
1,2	20,60	1,14	42,70	1,36	77,10	1,57	125,00	1,76	266,00	2,11	478,00	2,43	771,00	2,73	1638,00	3,26	2937,00	3,74
1,3	21,40	1,19	44,50	1,42	80,20	1,63	130,00	1,84	277,00	2,20	497,00	2,53	802,00	2,84	1705,00	3,39	3057,00	3,89
1,4	22,30	1,23	46,20	1,47	83,30	1,70	135,00	1,91	287,00	2,29	516,00	2,63	833,00	2,95	1770,00	3,52	3173,00	4,04
1,5	23,10	1,27	47,80	1,52	86,20	1,76	139,00	1,97	297,00	2,37	534,00	2,72	862,00	3,05	1832,00	3,64	3285,00	4,18
2,0	26,70	1,47	55,30	1,76	99,70	2,03	161,00	2,28	344,00	2,73	618,00	3,15	996,00	3,52	2117,00	4,21	3795,00	4,83
2,5	29,80	1,65	61,90	1,97	112,00	2,27	180,00	2,55	384,00	3,06	691,00	3,52	1114,00	3,94	2368,00	4,71	4244,00	5,40
3,0	32,70	1,81	67,90	2,16	122,00	2,49	198,00	2,80	421,00	3,35	757,00	3,86	1221,00	4,32	2594,00	5,16	4650,00	5,92
4,0	37,80	2,09	78,40	2,50	141,00	2,88	228,00	3,23	487,00	3,87	875,00	4,45	1411,00	4,99	2997,00	5,96	5372,00	6,84
5,0	42,30	2,34	87,70	2,79	158,00	3,22	256,00	3,61	545,00	4,33	978,00	4,98	1578,00	5,58	3352,00	6,67	6007,00	7,65
8,0	53,60	2,96	111,00	3,54	200,00	4,08	324,00	4,58	689,00	5,49	1238,00	6,31	1997,00	7,06	4242,00	8,44	7602,00	9,68
10,0	60,00	3,31	124,00	3,96	224,00	4,56	362,00	5,12	771,00	6,13	1385,00	7,05	2233,00	7,90	4743,00	9,44	8501,00	10,80

* **Hinweis:** Es können keine Gewährleistungsansprüche aus diesen Berechnungen abgeleitet werden.

VERLEGERICHTLINIEN

1. ROHRGRABEN UND ROHREINBAU

1.1 Grabenbreite

Die Mindestgrabenbreite, gemessen im Bereich der Rohrsohle, ist nachfolgenden Tabellen in Abhängigkeit von der Grabentiefe bzw. der Nennweite DN zu entnehmen. Der jeweils größere Wert ist maßgebend.

Mindestgrabenbreite nach Verlegenorm DIN EN 1610 in Abhängigkeit von der Nennweite DN			
Nennweite [DN/OD]	Mindestgrabenbreite (OD + x) [m]		
	verbauter Graben	unverbauter Graben	
		$\beta > 60^\circ$	$\beta < 60^\circ$
≤ 225	OD + 0,40	OD + 0,40	
$> 225 \text{ bis } \leq 350$	OD + 0,50	OD + 0,50	OD + 0,40
$> 350 \text{ bis } \leq 700$	OD + 0,70	OD + 0,70	OD + 0,40
> 700	OD + 0,85	OD + 0,85	OD + 0,40

Bei den Angaben OD + x entspricht x/2 dem Mindestabstand zwischen Rohr und Grabenwand bzw. Grabenverbau. Dabei ist OD der Außendurchmesser der Rohrleitung in Meter und β der Böschungswinkel des unverbauten Grabens, gemessen gegen die Horizontale (siehe Abb. 1.0)

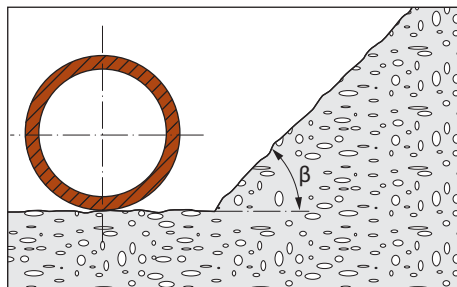


Abb. 1.0

Mindestgrabenbreite in Abhängigkeit von der Grabentiefe	
Grabentiefe [m]	Mindestgrabenbreite [m]
$< 1,00$	Keine Mindestgrabenbreite vorgegeben
$\geq 1,00 \leq 1,75$	0,80
$> 1,75 \leq 4,00$	0,90
$> 4,00$	1,00

1.2 Grabenentwässerung

Für die einwandfreie Rohrverlegung und sachgemäße Verdichtung in der Rohrleitungszone muss die Grabensohle wasserfrei sein. Dies ist durch Sickerpackungen und Sickerleitungen oder durch Wasserhaltung zu erreichen.

1.3 Herstellung der Leitungszone (Rohrbettung)

1.3.1 Bettungsmaterial

Das Größtkorn des Bettungsmaterials für die Leitungszone ist abhängig vom Rohrdurchmesser:

Rohre \leq DN/OD 200 mm Größtkorn 22 mm

Rohre $>$ DN/OD 200 mm Größtkorn 40 mm

Körnige, ungebundene Baustoffe wie Einkorn-Kies (Riesel), Material mit abgestufter Körnung (verdichtungsfähig), Sand, All-In-Korngemische und gebrochene Baustoffe sind zulässig. Dies können auch Recycling-Baustoffe sein.

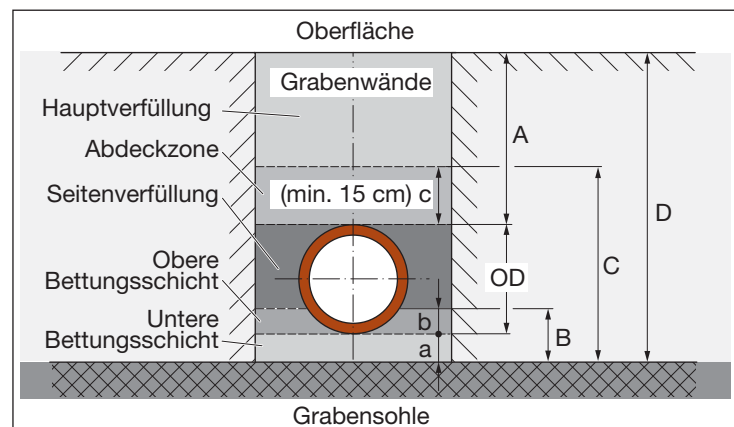


Abb. 1.1

A = Überdeckungshöhe
 B = Bettungsschicht
 C = Leitungszone
 D = Grabentiefe

1.3.2 Untere Bettungsschicht

Die untere Bettungsschicht ist entsprechend des Gefälles herzustellen und zu verdichten. Sofern nichts anderes vorgegeben ist, darf die Dicke der unteren Bettungsschicht a , gemessen unter der Rohrsohle, 100 mm bei normalen Bodenverhältnissen und 150 mm bei Fels oder festgelagerten Böden nicht unterschreiten (Abb. 1.1). Diese Schicht ist Teil des Rohraufagers und soll eine möglichst gleichmäßige Verteilung der Spannung gewährleisten. Sie ist entsprechend sorgfältig herzustellen, sodass bei der Rohrverlegung keine Punktbelagerung auftritt. Im Bereich der Muffen müssen Vertiefungen (Kopflöcher, Abb. 1.2) in geeigneter Weise hergestellt und nach Herstellung der Rohrverbindung wieder fachgerecht unterstopft werden.

1.3.3 Obere Bettungsschicht

Die Dicke der oberen Bettungsschicht ergibt sich durch den Aufschlagwinkel und muss den statischen Berechnungen entsprechen. Diese ist ebenfalls Teil des Rohraufagers und muss daher sorgfältig verdichtet werden. Wesentlich ist die Hinterfüllung der Rohrleitung seitlich unter der Leitung. Beim Einbringen und Verdichten des Bettungsmaterials ist darauf zu achten, dass die Leitung weder in Lage noch in Höhe verändert wird (Abb. 1.3).

Die Druckverteilung am Rohrumfang ist im Wesentlichen abhängig von der Ausbildung des Rohraufagers. Für den Verformungsnachweis ist der Aufschlagwinkel maßgebend (Abb. 1.4). Dieser liegt entsprechend der statischen Erfordernisse zwischen 60° und 180° .

1.3.4 Besondere Ausführungen von Bettungen oder Tragekonstruktionen

Bei nicht standfesten Böden, wie Torf oder Fließsanden, weist die Grabensohle nur eine geringe Tragfähigkeit für die Rohrbettung auf und es ist mit größeren Setzungen bzw. Setzungsunterschieden zu rechnen. In diesem Fall sind besondere Maßnahmen zu treffen. Beispiele für eine derartige Ausführung können Bodenaustausch, Bodenstabilisierung oder die Unterstützung der Rohrleitung mit Pfählen und tragenden Längsriegeln sein. Eine seitliche Unterstützung der Rohre ist in jedem Fall zwingend erforderlich. Zwischen Längsriegeln und den Rohren ist eine Bettungsschicht zu gewährleisten, um ein direktes Aufliegen zu vermeiden.

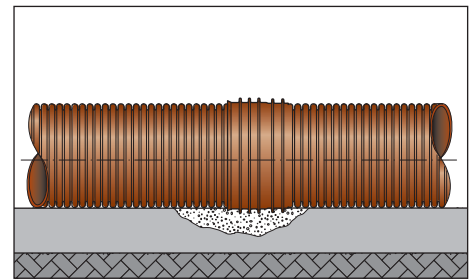


Abb. 1.2

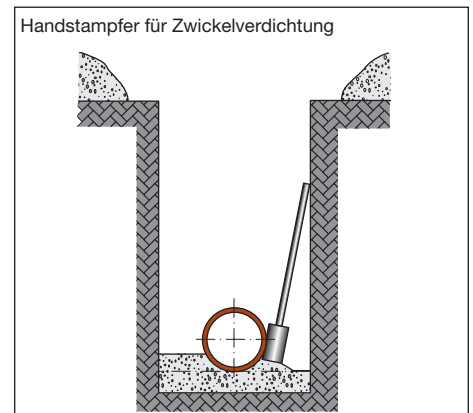


Abb. 1.3

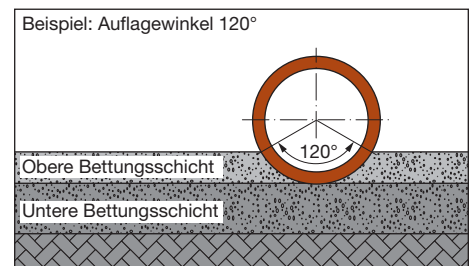


Abb. 1.4

2. VERLEGUNG DER ROHRLEITUNG

2.1 Allgemeines

Die Rohrverlegung sollte am unteren Ende der Leitung beginnen, wobei die Rohre üblicherweise so verlegt werden, dass die Muffen zum oberen Ende weisen. Die Rohrleitungen sind bei längerer Unterbrechungen der Arbeit vor Eindringen von Materialien (Sand, Schmutz, etc.) zu schützen. Dazu sollten die Rohrenden vorübergehend verschlossen werden. Kappen oder Endstopfen sollten erst unmittelbar vor der Herstellung der Rohrverbindung entfernt werden.

2.2 Herstellung der Steckverbindung

Die Rohrverbindung ist von erfahrenen Fachkräften sorgfältig herzustellen. Für die Dichtung der Rohrverbindung sind die bereits aufgezogenen Dichtringe zu verwenden. Die Rohrmuffe, das Rohrspitzenende sowie die Dichtung sind vor dem Steckvorgang auf eventuelle Schäden zu überprüfen und von Verunreinigungen zu befreien (Abb. 2.0). Sollten Rohre, Formteile oder Dichtungen bei Transport oder Einbau beschädigt werden, müssen diese ausgetauscht werden.

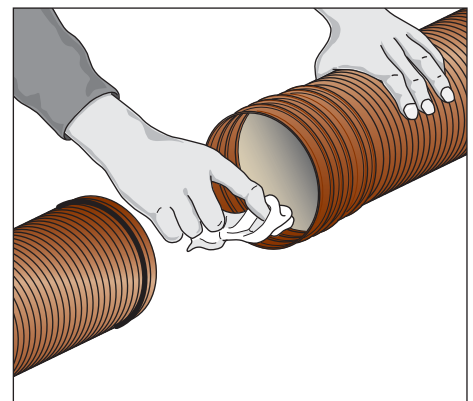


Abb. 2.0

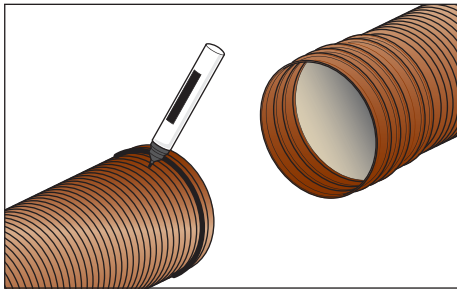


Abb. 2.1

Falls erforderlich, sollte die Einstecktiefe mit einem geeignetem Stift am Spitzende des Rohres markiert werden, um kontrollieren zu können, ob die maximale Einstecktiefe nach Herstellung der Rohrverbindung erreicht worden ist (Abb. 2.1).

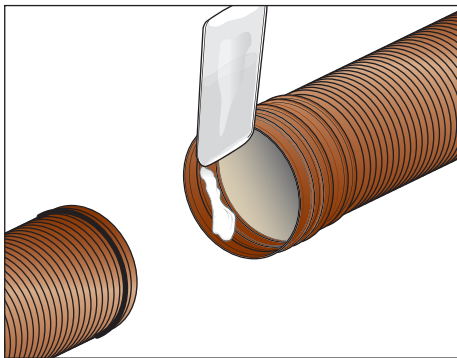


Abb. 2.2

Das Gleitmittel ist gleichmäßig auf die Muffeninnenfläche aufzutragen (Abb. 2.2), bevor das Spitzende mit eingelegter Dichtung bis zum Anschlag in die Muffe eingeschoben werden kann. Ein Zurückziehen des Rohres ist nicht erforderlich.

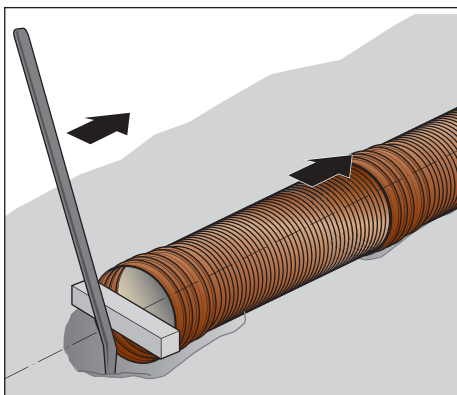


Abb. 2.3

Nun das Spitzende unter leichten Drehbewegungen in die Muffe, bis zum spürbaren Anschlag bzw. der Einsteckmarkierung, einschieben. Das Zusammenschieben der Rohre muss achsenparallel durchgeführt werden und kann von Hand oder ab DN 250 mittels Hebel erfolgen (Abb. 2.3).

Bei der Verwendung von Hebeln ist quer vor das Rohr ein Kantholz zu legen, um eine bessere Kraftverteilung beim Zusammenschieben zu erhalten und Rohr- bzw. Muffenbeschädigungen zu vermeiden.

4. VERFÜLLUNG

4.1 Seitenverfüllung

Nachdem die Rohrverbindung und die Bettung zur Aufnahme von Lasten bereit sind, kann mit der Seitenverfüllung und der Hauptverfüllung begonnen werden. Diese sollte gleichzeitig links und rechts der Rohrleitung erfolgen. Sie ist die Stützung des Rohres im Kämpferbereich, um die vertikale Verformung zu minimieren.

Die Herstellung der Leitungszone und der Hauptverfüllung sowie die Entfernung des Verbaus sollte so ausgeführt werden, dass die Tragfähigkeit der Rohrleitung den Planungsanforderungen entspricht.

Eine sorgfältige Nachverdichtung nach dem schrittweisen Entfernen des Verbaus ist zwingend erforderlich.

4.2 Abdeckung

Die Abdeckung muss im verdichteten Zustand eine Stärke von mind. 15 cm über dem Rohrscheitel (mind. 10 cm über der Muffenverbindung) aufweisen. Die Verdichtung sollte in diesem Fall von Hand oder mit leichtem Verdichtungsgerät erfolgen.

4.3 Hauptverfüllung

Die mechanische Verdichtung mit mittelschweren bis schweren Verdichtungsgeräten direkt über der Rohrleitung sollte erst ab einer Mindestüberdeckung von 30 cm erfolgen (Abb. 4.0). Setzungen sind nur im technisch umgänglichen Ausmaß zugelassen. Hohe Belastungen der überschütteten Rohrleitung während des Bauzustandes, wie z. B. Befahren mit schweren Baugeräten oder Fahrzeugen, sind zu vermeiden.

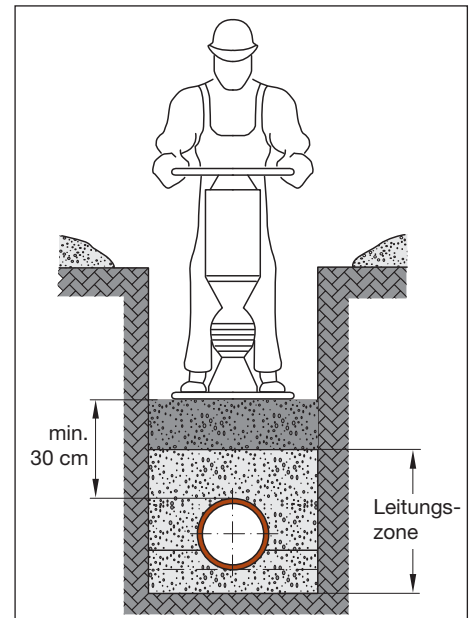


Abb. 4.0

5. STABILISIERUNG DER LEITUNGSZONE

Die Leitungszone kann entsprechend der nebenstehenden Zeichnung ausgeführt werden. Das Ausweichen des Bodens in der Leitungszone kann durch die Verwendung von Geotextilien verhindert werden. Die zusätzliche Stabilisierung der Leitungszone ist unter Verwendung von Kunststoffgittern, Holzgeflechten oder Filterkies zu erreichen (Abb 5.0).

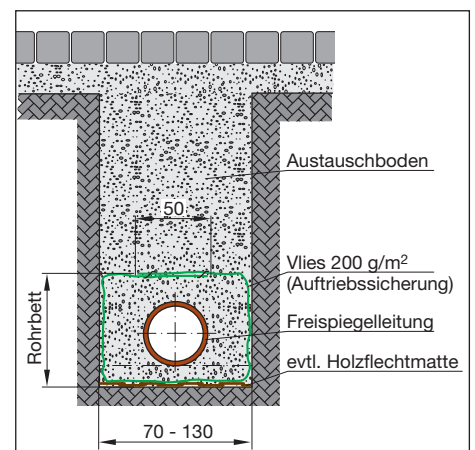
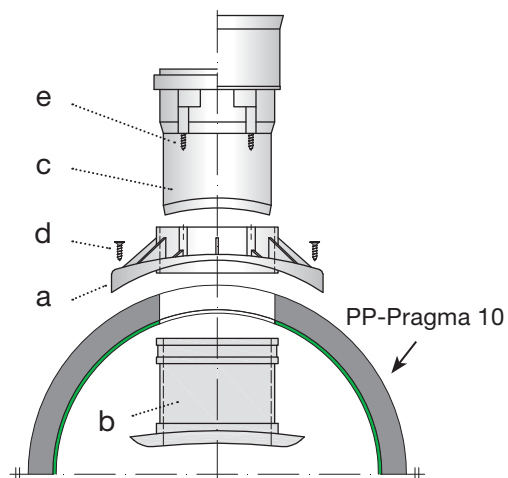


Abb. 5.0

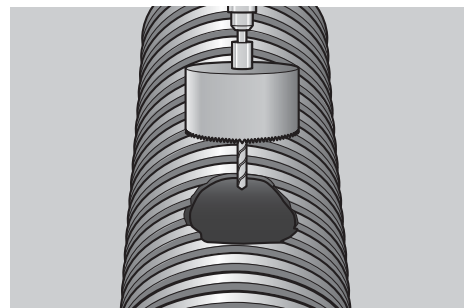
MONTAGE

PP-PRAGMA ANSCHLUSS-STUTZEN

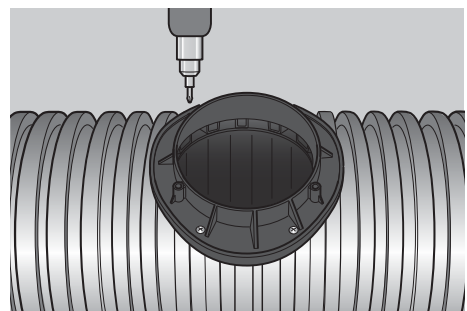
- a Sattelstück
- b Abdichtelement
- c Oberteil mit Muffe und Innenrohr
- d Befestigungsschrauben
5 x 30 mm (4 Stück)
- e Spanschrauben
6 x 90 mm (4 Stück)



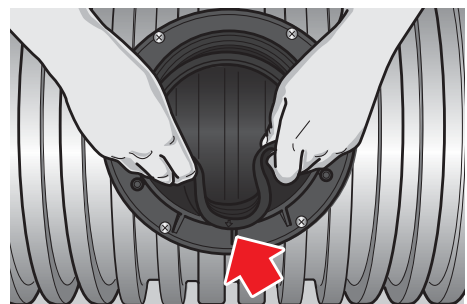
1. Mit der Pipelife Bohrkrone einen Ausschnitt senkrecht zur Rohrachse bohren. Der Zentrierbohrer ist hierbei jeweils im Wellental des PP-Pragma Rohres zu platzieren. Die Bohrlochkanten müssen entgratet werden.

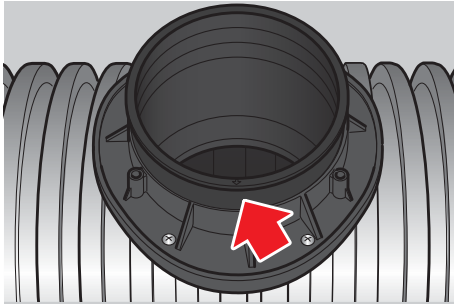


2. Das Sattelstück in das Bohrloch einsetzen und gleichmäßig auf der Außenfläche des PP-Pragma Rohres ausrichten. Zur Befestigung des Sattelstücks auf dem Rohr sind die beigefügten Befestigungsschrauben zu verwenden. Diese müssen jeweils mittig auf dem Wellenberg positioniert werden.

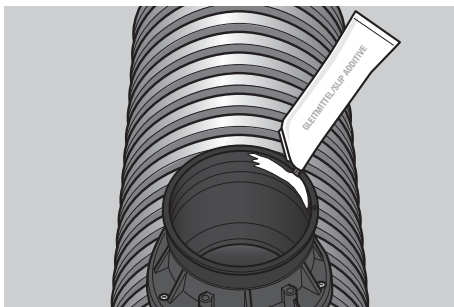


3. Die Gummidichtung am Pfeil einknicken und durch die Öffnung einführen bis sich die Dichtungslippe innen im Rohr ausdehnen kann. Nun die Dichtung umlaufend an die Rohrrinnenwand drücken und wieder soweit nach oben ziehen, dass die Gummikante auf der Oberkante des Sattelstückes liegt.

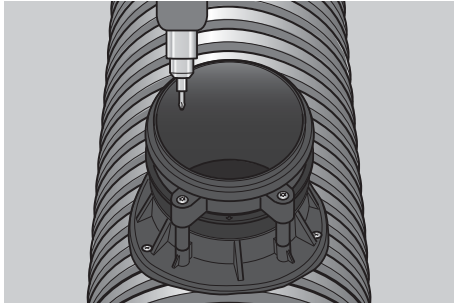




4. **ACHTUNG!** Der Pfeil der Gummidichtung muss quer zur Wellrohrachse bzw. in die Richtung der Welle zeigen.



5. Die Innenfläche der Dichtung und die Außenfläche des Innenrohres ausreichend mit Gleitmittel einstreichen.



6. Das Oberteil mit Muffe so ansetzen und ausrichten, dass die 4 Befestigungspunkte für die Spannschrauben übereinander liegen. Die Muffe bis zum Anschlag einschieben. Anschließend das Oberteil mit Hilfe der beigefügten Spannschrauben mit dem Sattelstück verspannen. Das Einschrauben muss gleichmäßig über Kreuz erfolgen! Handfest anziehen!

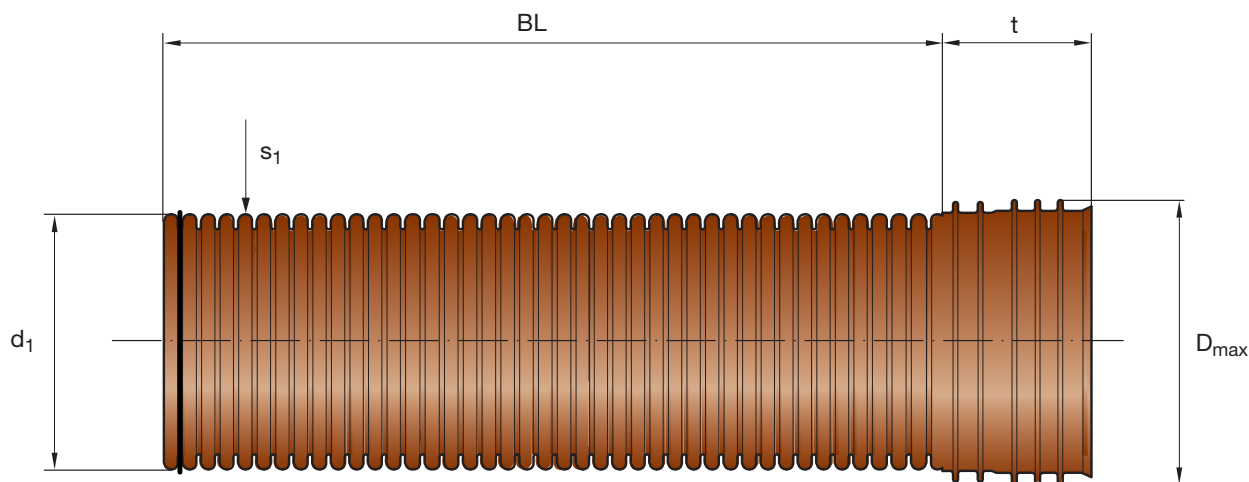
DAS LIEFERPROGRAMM

DN/ID	Baulängen BL	Außendurch- messer d_1	Wanddicke s_1	Innendurch- messer d_i	Steckmuffen- tiefe t	Gewicht von BL = 3m	Dmax Ø
mm	m	mm	mm	mm	mm	kg	mm
150	3/6	170,50	10,25	150,00	100,00	4,20	187,20
200	3/6	228,40	14,20	200,00	118,20	6,70	247,90
250	3/6	284,90	17,45	250,00	126,60	10,50	307,70
300	3/6	343,20	21,60	300,00	116,00	14,90	374,20
400	3/6	457,80	28,90	400,00	138,80	23,70	498,10
500	3/6	573,00	36,50	500,00	169,80	37,70	623,60
600	3/6	688,00	44,00	600,00	197,00	61,30	749,90
800	3/6	925,00	62,50	800,00	247,30	117,20	1002,90
1000	3/6	1.140,40	70,20	1.000,00	390,00	160,70	1166,00
1200*	3/6	1356,00	83,00	1190,00	415,00	230,00	1407,00
1400*	3/6	1583,00	95,50	1392,00	415,00	330,00	1642,00

*auf Anfrage

*Rohrfarbe: schwarz / Innenfarbe: lichtgrau

Pipelife PP-Pragma 10 ist unter Verwendung von passenden ID/OD-Adaptern und Abzweigern mit unseren KG-Profil-Rohren, KG-Glattwand-Rohren sowie mit Pipelife-Schachtsystemen kompatibel. Je nach Nennweite variiert der Anschluss der Abzweiger und der Reduzierstücke zwischen ID und OD.



KOMBINIERBARE FORMTEILE UND ADAPTER

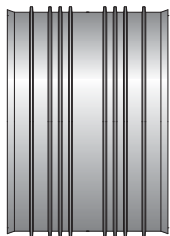
■ DN / ID 150-600

- EPDM-Dichtring
- Doppelmuffe
- Überschiebmuffe
- Bogen
- Abzweig 45°
- Schachtfutter
- Muffenstopfen (DN 150-600)
- ID/OD-Adapter (DN 200-400, DN 500 auf Anfrage)
- Reduzierstück (DN 200, DN 250 und DN 400-600)
- Anschlussstutzen DN / OD 160 (für die Hauptrohrnennweiten DN / ID 250-600)
- Anschlussstutzen DN / OD 200 (für die Hauptrohrnennweiten DN / ID 300-600)

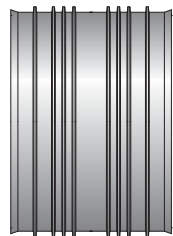
- Anschlussdichtring DN / OD 160 (für die Hauptrohrnennweiten DN / ID 300-600)
- Anschlussdichtring DN / OD 200 (für die Hauptrohrnennweiten DN / ID 400-600)

■ DN / ID 800 - 1400 (1200 - 1400 auf Anfrage)

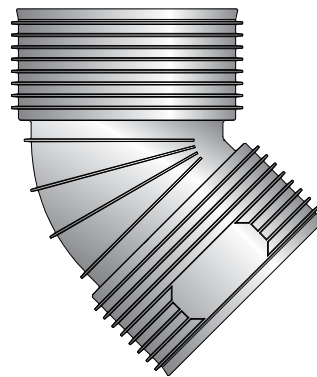
- EPDM-Dichtring
- Doppelmuffe
- Überschiebmuffe (DN 800)
- Schachtfutter
- Anschlussstutzen DN / OD 160 bzw. DN / OD 200
- Bogen auf Anfrage
- Abzweig 45° auf Anfrage
- Anschlussdichtung DN / OD 200



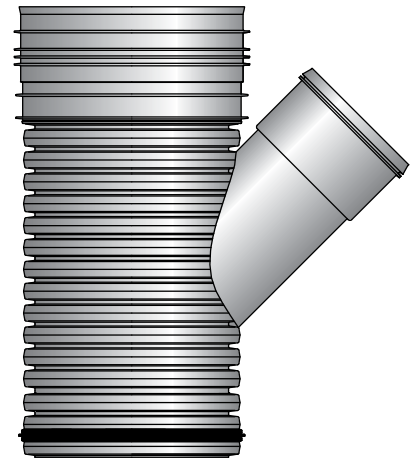
Doppelmuffe



Überschiebmuffe



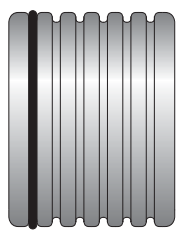
Bogen



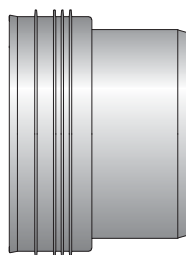
Abzweig



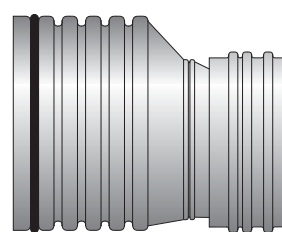
Schachtfutter



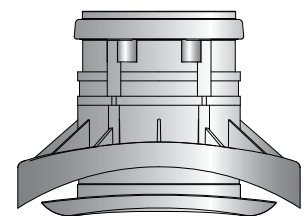
Muffenstopfen



ID-OD-Adapter



Reduzierstück



Anschlussstutzen

Weitere objektspezifische Formteile auf Anfrage. Änderungen vorbehalten

PELIFE PP-PRAGMA 10

PRODUKT	Einsatzbereich	Regen- und Schmutzwasserkanal in privaten und öffentlichen Bereichen
	allgemeine Bezeichnung	Kanalrohr mit profilierter Außenwandung und glatter Rohrinnefläche
ALLGEMEINE EIGENSCHAFTEN	Ausführung	Profilrohr
	Farbe Außenrohr	RAL 8004 kupferbraun
	Farbe Innenrohr	RAL 7035 lichtgrau
	Belastungsklasse	Hochlast
	Sicherheitsstufe, -niveau	Standard-Sicherheit +
	Geprüfte Ringsteifigkeit nach DIN EN ISO 9969	SN \geq 10 kN/m ² (DN 150 - 800) SN8 (DN 1000 - 1400)
	Hydraulische Leistung (ATV)	A 110
	Verbindungstechnik	Am Rohr angeschweißte Muffe und am Spitzende aufgezogener Dichtring aus EPDM nach DIN EN 681-1
NORMEN, ZULASSUNGEN, GÜTEZEICHEN	maßgebliche Normen Rohre	DIN EN 13476, DIN 16961
	maßgebliche Normen Formteile	DIN EN 13476
	Allgemeine Bauaufsichtliche Zulassung	siehe Bauregelliste A Teil 1
WERKSTOFF- EIGENSCHAFTEN	Recyclingfähigkeit	100% recyclingfähig
	freiwillige Rücknahmeverpflichtung von Altmaterial	ja
	Kurzzeit-E-Modul nach ATV 127	1.250 N/mm ²
	Langzeit-E-Modul nach ATV 127	312 N/mm ²
	Längenausdehnungskoeffizient	1,5 x 10 ⁻⁴
	Wärmeleitfähigkeit	0,20 W/Km
	Chem. Widerstandsfestigkeit	laut Beiblatt DIN 8078
	Schlagzähigkeit	ohne Bruch
	Schmelzindex MFI (230°C/2,16 kg) g/10 min	\leq 1,5
	Mittlere Dichte	0,9 g/cm ³
ANWENDUNGS- EMPFEHLUNGEN	Erdüberdeckungshöhen	0,8 m bis 6,0 m
	zugelassene Verkehrslasten	SLW 60
	zulässiger max. Grundwasserstand über Rohr- scheitel	5,0 m
	zulässiges Einbettungsmaterial	nach DIN EN 1610
	max. zulässige Abwassertemperaturen	nach DIN EN 476
	Gefällebereich (‰) nach ATV	A 110
max. Fließgeschwindigkeit nach ATV	A 110	
DIN EN 1610	„Verlegung und Prüfung von Abwasserleitungen und -kanälen“. Alle Pipelife-Kanalrohrsysteme können nach dieser Norm ohne Einschränkungen verlegt und geprüft werden.	

Pipelife Deutschland GmbH & Co. KG Bad Zwischenahn

D-26160 Bad Zwischenahn

Steinfeld 40

T +49 4403 605-0

F +49 4403 605-770

E info@pipelife.de

www.pipelife.de

www.facebook.com/PipelifeDeutschlandGmbH



Stand: Januar 2019